

# Trekhaken - Attelages - Anhängervorrichtungen - Tow bars








## Renault Clio GrandTour

2008 - ...



**GDW Ref. 1704**

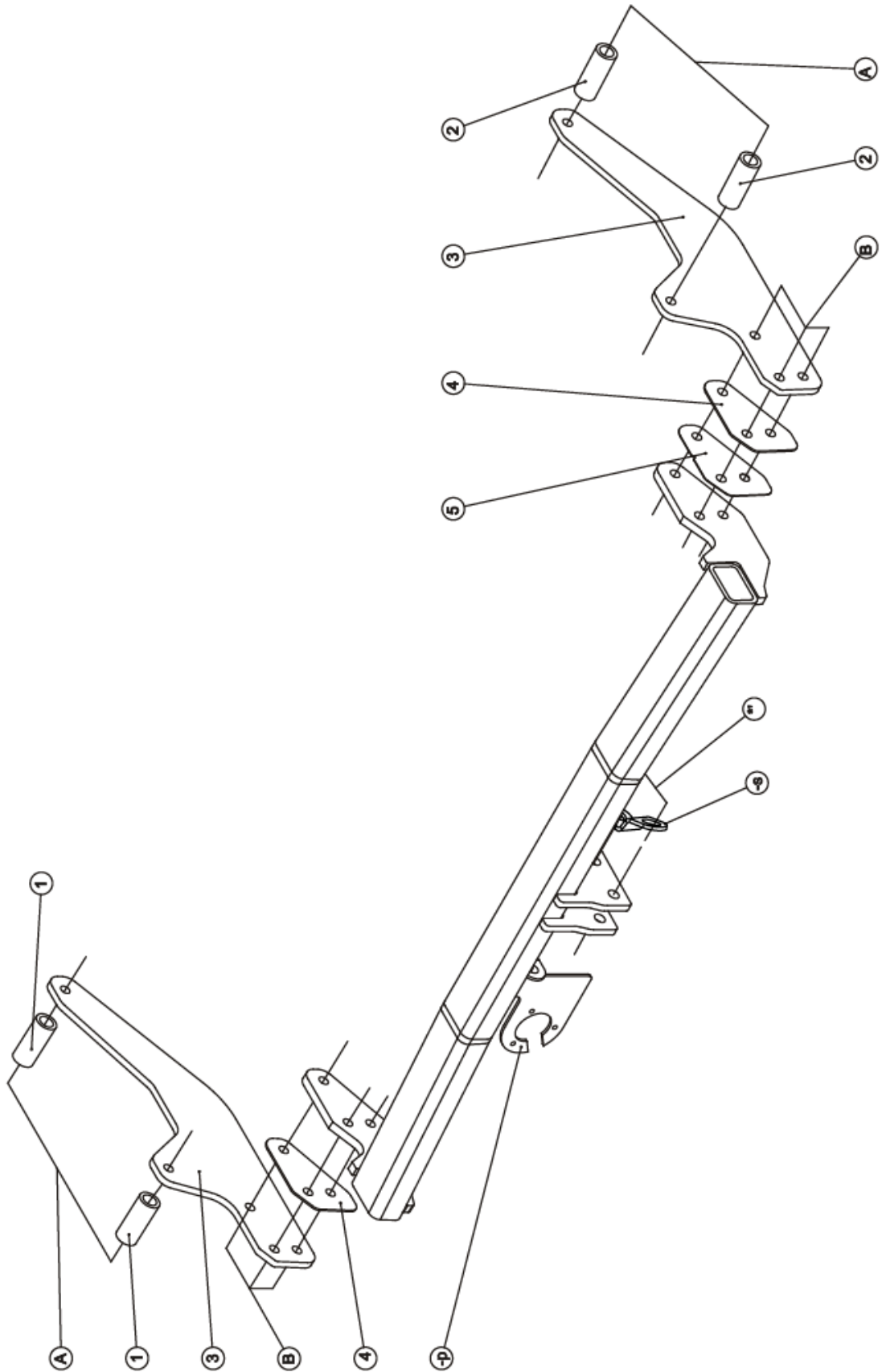
**EEC APPROVAL N° : e6\*94/20\*0732\*00**

max ↓ kg	X	max ↓ kg			
					
D=			X 0.00981	≤	7,40 KN
max ↓ kg	+	max ↓ kg			
					
S/				=	75 Kg
Max. 				=	1300 Kg

**GDW nv - Hoogmolenwegel 23 - B-8790 Waregem**  
**TEL. 32 (0) 56 60 42 12 (L5) - FAX. 32 (0) 56 60 01 93**  
 E-Mail : [gdw@gdwtowbars.com](mailto:gdw@gdwtowbars.com) - Website : [www.gdwtowbars.com](http://www.gdwtowbars.com)



**Renault Clio GrandTour**  
2008 - ...  
Ref. 1704




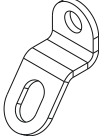
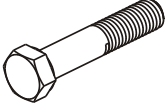

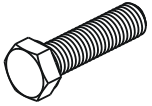
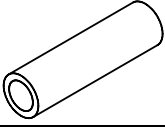
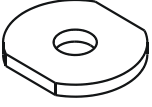
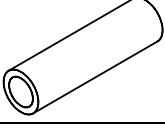

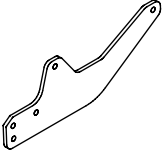
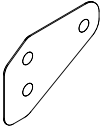
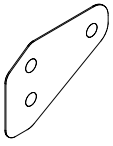
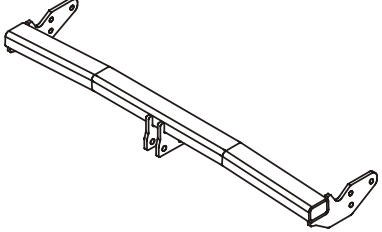


# Renault Clio GrandTour

## 2008 - ...

### Ref. 1704

#### Samenstelling – Composition – Zusammenstellung

	10X	DIN 934-M10-8.8	A-B	GDW Ref. 800.053	1X	
	4X	DIN 931-M10x90-8.8	A	GDW Ref. P04	1X	
	6X	DIN 933-M10x30-8.8	B	GDW Ref. ① 56.5mm	2X	
	4X	Rondsels ø40x35x12x4 (GDW ref. 905003)	A	GDW Ref. ② 62mm	2X	
	10X	DIN 128-A10-FSt	A-B	GDW Ref. ③	2X	
				GDW Ref. ④	2X	
				GDW Ref. ⑤	1X	
				GDW Ref 1704	1X	

Bouten – Boulons – bolts – Bolzen: Kwaliteit 8.8		DIN 912 – DIN 931 – DIN 933 – DIN 7991	
M6 ≙ 10,8Nm of 1,1kgm	M8 ≙ 25,5Nm of 2,60kgm	M10 ≙ 52,0Nm of 5,30kgm	
M12 ≙ 88,3Nm of 9,0kgm	M14 ≙ 137Nm of 14,0kgm	M16 ≙ 211,0Nm of 21,5kgm	
Bouten – Boulons – bolts – Bolzen: Kwaliteit 10.9		DIN 912 – DIN 931 – DIN 933 – DIN 7991	
M6 ≙ 13,7Nm of 1,4kgm	M8 ≙ 35,3Nm of 3,6kgm	M10 ≙ 70,6Nm of 7,20kgm	
M12 ≙ 122,6Nm of 12,5kgm	M14 ≙ 194Nm of 19,8kgm	M16 ≙ 299,2Nm of 30,5kgm	
Bouten – Boulons – bolts – Bolzen: Kwaliteit 12.9		DIN 912 – DIN 931 – DIN 933 – DIN 7991	
M6 ≙ 18Nm of 1,8kgm	M8 ≙ 43Nm of 4,4kgm	M10 ≙ 87Nm of 8,9kgm	
M12 ≙ 150Nm of 15,3kgm	M14 ≙ 240Nm of 24,5kgm	M16 ≙ 370Nm of 37,7kgm	



# Renault Clio GrandTour

2008 - ...  
Ref. 1704

## Montagehandleiding

1. Neem het reservewiel onderaan weg. Maak de plastic afdekking tussen bumper en koetswerk los.
2. Verwijder de antidreunlaag op de bevestigingspunten, zowel aan de binnenzijde als aan de buitenzijde van de chassisbalken. De voorziene boringen in de chassisbalken zijn afgedicht met tape die moet worden verwijderd. Breng de buisjes (1) aan de linkerzijde en buisjes (2) aan de rechterzijde via de grote openingen in de chassisbalk. Positioneer aan de binnenzijde van de chassisbalk de monteerplaten (3) op de voorziene boringen (A), breng de bouten in en schroef handvast.
3. Plaats de trekhaak met (B) tussen de monteerplaten(3). Breng, indien de speling tussen trekhaak en monteerplaten (3) te groot is, de opvulplaatjes (4) en of (5) tussen trekhaak en monteerplaat (3) aan. Breng de bouten in en schroef alles degelijk vast (zie aanhaalmomenten).
4. Monteren van de kogel (zie fig.1) samen met de stekkerdooshouder (-p) en het veiligheidsoog (-s), bouten inbrengen en degelijk vastschroeven (zie aanhaalmomenten).

### N.B.

Voor de maximum toegestane massa welke uw voertuig mag trekken dient U uw dealer te raadplegen.  
Verwijder eventueel de bitumenlaag op de bevestigingsplaats van de trekhaak.  
Opgepast bij het boren dat men geen remleiding, elektriciteitsdraden of brandstofleidingen beschadigt.



# Renault Clio GrandTour

## 2008 - ...

### Ref. 1704

#### Notice de montage

1. Enlevez la roue de secours du dessous. Enlevez le couvercle en plastique entre le pare-chocs et la carrosserie.
2. Supprimez la couche anti-vrombissement sur les points de fixation, à l'intérieur comme à l'extérieur des poutres de châssis. Les forages prévus dans les poutres de châssis sont rendus étanches avec du ruban adhésif qui doit être supprimé. Amenez les petits tubes (1) sur le côté gauche et les petits tubes (2) sur le côté droit via les grandes ouvertures dans la poutre de châssis. Positionnez les plaques de montage (3) à l'intérieur de la poutre de châssis sur les forages prévus (A), introduisez les boulons et vissez manuellement.
3. Placez le crochet de remorque avec réf.(B) entre les plaques de montage (3). Si la marge entre l'attelage et les plaques de montage (3) est trop grande, installer les plaques de montage (4) et/ou (5) entre l'attelage et les plaques de montage (3). Introduisez les boulons et vissez le tout fermement (voir les couples de serrage).
4. Montez la boule (voir fig.1) avec le porte-prise (-p) et l'œil de sécurité (-s), introduisez les boulons et vissez fermement (voir les couples de serrage).

#### Remarque

Pour le poids de traction maximum autorisé de votre voiture, consulter votre concessionnaire.  
Enlever la couche de bitume ou d'anti-tremblement qui recouvre éventuellement les points de fixation.  
Veiller en perçant à ne pas endommager les conduites de frein et de carburant



# Renault Clio GrandTour

2008 - ...  
Ref. 1704

## Fitting instructions

1. Remove the reserve wheel attached below. Loosen the plastic covering between the bumper and body work.
2. Remove the soundproofing layer at the attachment points, both on the inside and outside of the chassis beams. The drillings provided in the chassis beams have been sealed with tape which has to be removed. Insert the tubes on the left side (ref. 1) and the tubes on the right side (2) through the large openings in the chassis beam. Align the mounting plates (3) on the inside of the chassis beam on the drillings provided (A), then insert the bolts and screw them tightly.
3. Place the tow bar (B) between the mounting plates (3). If the margin between the tow bar and the assembly plates (3) is too big, install the filling-up plates (4) and/or (5) between the tow bar and the assembly plates (3). Insert the bolts and screw everything tightly (see tension).
4. Assemble the ball (see fig.1) along with the multiple socket holder (-p) and safety ring (-s), insert the bolts and screw them tightly (see tension).

### Note

Please consult your cardealer or owners manual for the maximal permissible towing mass.  
Remove any bitumen coating on the fastening position for the tow bar.  
When drilling, be carefull not to damage any brake lines, electrical wiring or fuel lines.



# Renault Clio GrandTour

## 2008 - ...

### Ref. 1704

#### Anbauanleitung

1. Entfernen Sie das unten liegende Reserverad. Lösen Sie die Plastikabdeckung zwischen der Stoßstange und der Karosserie.
2. Entfernen Sie die Antidrönbeschichtung auf den Befestigungspunkten, sowohl an der Innen- als auch an der Außenseite der Chassisträger. Die angebrachten Bohrungen in den Chassisträgern sind mit einem Tape abgedichtet, welches entfernt werden muss. Führen Sie die Hülsen (1) an der linken Seite und die Hülsen (2) an der rechten Seite durch die großen Öffnungen in den Chassisträger ein. Positionieren Sie die Montageplatten (3) an der Innenseite des Chassisträgers auf die bereits angebrachten Bohrungen (A), führen Sie die Bolzen ein und verschrauben Sie alles handfest.
3. Bringen Sie die Anhängerkupplung mit (B) zwischen den Montierplatten (3). Falls Spielung zwischen Anhängerkupplung und die Montierplatten (3) zu groß ist, die Ausfällplatten (4) und/oder (5) zwischen die Anhängerkupplung und die Montierplatten (3) anbringen. Führen Sie die Bolzen ein und schrauben Sie alles ordentlich fest (siehe Anziehmomente).
4. Montieren Sie die Kugel (sehen Sie fig.1) zusammen mit dem Steckdosenhalter (-p) und dem Sicherheitsauge (-s), Bolzen eindrehen und zugleich festschrauben (siehe Anziehmomente).

#### Hinweise

Die Maximale Anhängelast ihres Fahrzeuges können Sie im Fahrzeugschein oder im Benutzerhandbuch nachlesen.  
Im Bereich der Anlageflächen muß Unterbodenschutz und Antidröhnmaterial entfernt werden.  
Vor dem Bohren prüfen, daß keine, dort eventuell Leitungen beschädigt werden können



**Renault Clio GrandTour**

**2008 - ...**

**Ref. 1704**





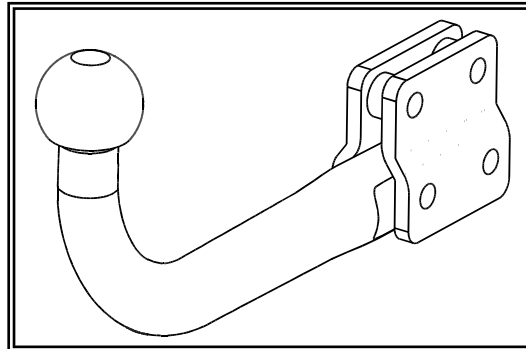
# Renault Clio GrandTour

2008 - ...  
Ref. 1704



Geleverd met - Livré avec  
Delivered with - Geliefert mit

Fig.1



T45/XL029

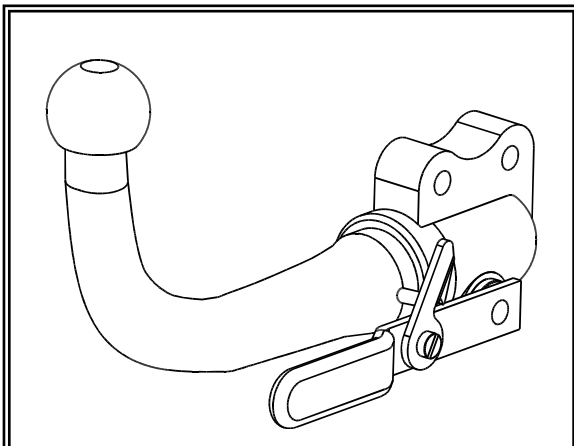
4 bouten M12x70 - DIN931  
4 borgmoeren M12 - DIN985  
2 monteerbuisjes T45  
2 monteerschelpjes T45

4 boulons M12x70 - DIN931  
4 écrous de sûreté M12 - DIN985  
2 tubes de montage  
2 pièces de montage T45

4 bolts M12x70 - DIN931  
4 security nuts M12 - DIN985  
2 mounting tubes T45  
2 mounting pieces T45

4 Bolzen M12x70 - DIN931  
4 Sicherheitsmuttern M12 - DIN985  
2 Montierrohrchen T45  
2 Montierstücke T45

**Opties - Options**  
**Options - Optionen**



T36/L029



# Renault Clio GrandTour

2008 - ...  
Ref. 1704

## BELANGRIJKE RAADGEVINGEN :

## IN HET VOERTUIG BEWAREN

### Montage :

- Voor aanvang van de montage dient de trekhaak gecontroleerd te worden op transport schade.
- Raadpleeg aandachtig de montagehandleiding. Alle instructies dienen gevolgd te worden.
- Voor de montage moet de trekhaak eerst op het voertuig gepresenteerd worden.
- Bij het boren van gaten, controleren dat aanwezige bekabelingen niet beschadigd kunnen worden. Verwijder antidreun of bitumenlaag. Geboorde gaten en carrosserie onderdelen met corrosiewerende verf behandelen.
- Als het voertuig geen standaard bumpers heeft (speciale serie, sportuitvoeringen, Tuning parts ...), dient de uitsparingsmal gecontroleerd te worden. Neem bij twijfel contact op met GDW.

### Garantie :

- De aangegeven Max. trekmassa, "D" en "S" waarde mogen niet overschreden worden.
- Na 1.000.km gebruik en ten minste 1 keer per jaar hoeft de trekhaak gecontroleerd te worden :
  - o Alle boutverbindingen controleren en bij spannen als nodig.
  - o Beschadiging aan de verf herstellen.
  - o Als de trekhaak door een externe belasting geraakt wordt moet deze vervangen worden.
  - o De interne delen van het afneembaar systeem moeten ingevet worden.

### Gebruik :

- **Indien trekhaak kogel de kentekenplaat of het mistlicht geheel of gedeeltelijk bedekt MOET deze bij niet gebruik verwijderd worden.**

## RECOMMANDATIONS IMPORTANTES :

## A CONSERVER DANS LE VEHICULE

### Montage :

- S'assurer que l'attelage n'ait pas été endommagé durant le transport. Vérifier la référence.
- Consulter attentivement la notice de pose et suivre à la lettre les instructions de montage de l'attelage.
- Présenter l'attelage sous le véhicule avant d'effectuer le montage.
- Si des forages sont nécessaires, s'assurer de l'absence de câbles électriques, de freinage ou autres. Enlever les restes de forage et traiter les tôles ou tubes forés avec un produit anti-corrosif.
- Si le véhicule est équipé de pare-chocs non standards (séries spéciales, kits sport, tuning ...), il est impératif de consulter le service technique de GDW avant de procéder au montage.

### Garantie :

- Respecter la masse tractable du véhicule ainsi que les valeurs « D » et « S » précisées dans la notice.
- L'attelage doit être contrôlé après les premiers 1.000 km d'utilisation et ensuite au moins une fois par an :
  - o Contrôler toute la visserie et resserrer si nécessaire
  - o Réparer les dommages qu'aurait subis la peinture
  - o Remplacer les pièces qui auraient été endommagées suite à un accident ou une collision
  - o Graisser les parties intérieures des attelages escamotables

### Utilisation :

- **Si la rotule ou la boule est positionnée devant la plaque d'immatriculation ou le feu de brouillard, il est OBLIGATOIRE de la retirer quand elle n'est pas utilisée !**



# Renault Clio GrandTour

2008 - ...  
Ref. 1704

## GENERAL INSTRUCTIONS:

## MUST BE KEPT IN THE VEHICLE

### Fitting :

- Make sure that the tow bar has not been damaged during transport and it is the right reference for the vehicle.
- Read the fitting instruction before starting and follow them very precisely during the fitting.
- Present the tow bar under the car first to check if all points are right.
- If holes have to be drilled, check that no wires can be damaged, remove all soundproofing material, clean and protect the drilled holes with an anticorrosive product.
- If the vehicle is equipped with special bumpers (sport or tuning parts...) first contact the technical service of GDW to be sure that the tow bar can be fitted.

### Guarantee :

- The indicated towing weight, "D" and "S" values may not be exceeded
- The tow bar has to be checked after 1.000 km and every year :
  - o All bolts should be checked and retightened if necessary
  - o Repair any damage to the paint finish
  - o Replace any damaged components
  - o Parts of the detachable tow bars must be kept well greased.

### Use :

- **If the towing ball covers the number plate or the fog light, it must always be removed when no trailer is used.**

## WICHTIGE RATSCHLÄGE :

## IN FAHRZEUG BEWAHREN

### Montage :

- Vor Anfang von Montage muss Anhängerkupplung auf Transportschade kontrolliert werden.
- Aufmerksam Anbauanleitung zu Rate sehen. Alle Anweisungen sollen gefolgt werden.
- Erst Anhängerkupplung auf Fahrzeug präsentieren, danach montieren.
- Vor dem Bohren von Löcher, nachprüfen ob anwesende Kabels nicht beschädigt werden können. Dröhnenschutz und Unterbodenschutz entfernen. Gebohrte Löcher und Karosserieunterteilen mit eine Korrosionfeste Farbe behandeln.
- Falls Fahrzeug keine Standardstoßstangen hat (spezielle Serie, Sportausführungen, Tuning ...), muß Aussparung nachprüfen. Im Zweifelsfall, GDW kontaktieren.

### Garantie :

- Die angegeben max. Anhängelast, "D" en "S" Wert, möchten nicht überschritten werden.
- Nach 1.000 Km gebrauch und wenigstens 1 Mahl pro jahr muss Anhängerkupplung nachgeprüft werden :
  - o Alle Bolzenverbindungen nachprüfen und nachziehen falls nötig.
  - o Beschädigung an Farbe wiederherstellen.
  - o Falls Anhängerkupplung durch eine Extreme Belastung getroffen wird muss diese ersetzt werden.
  - o Die Interne Teile von abnehmbar System einfetten.

### Gebrauch :

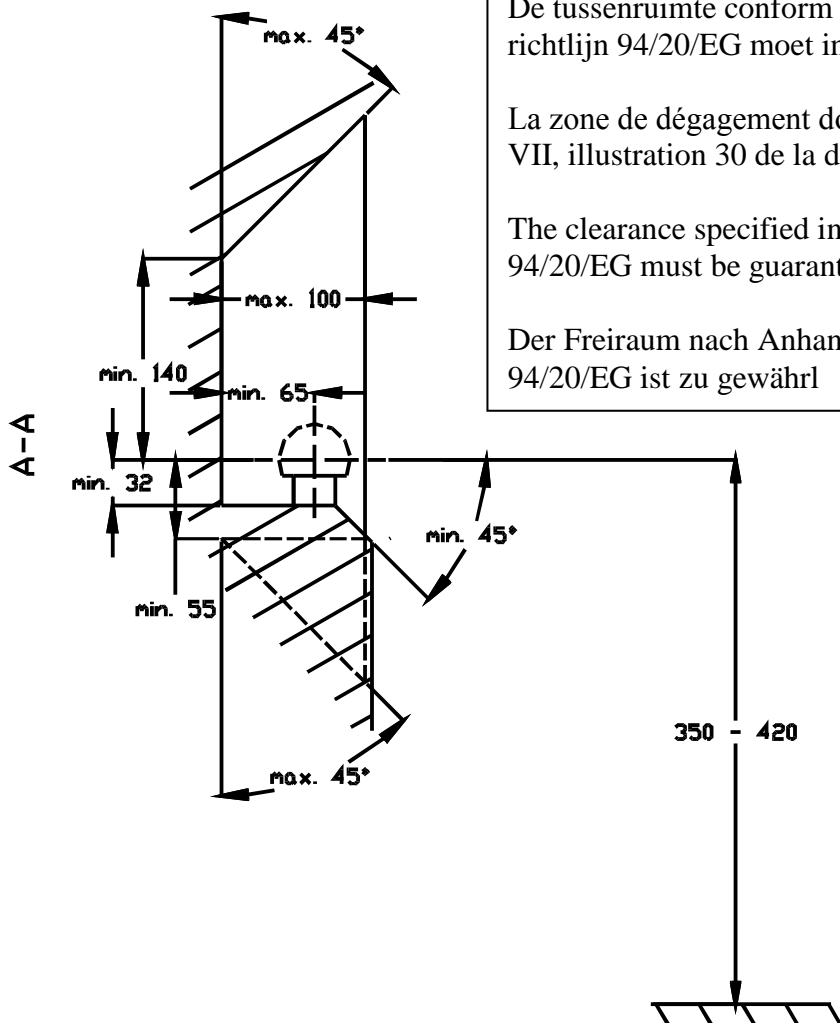
- **Falls Kugel von Anhängerkupplung Kennzeichen oder Nebelscheinwerfer ganz oder zum Teil bedeckt muß diese, wann nicht gebraucht, entfernt werden.**



# Renault Clio GrandTour

2008 - ...

Ref. 1704

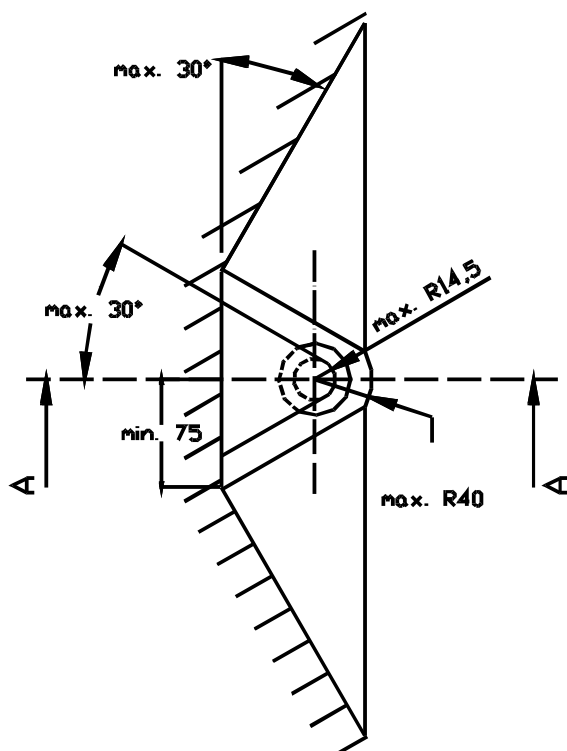


De tussenruimte conform supplement VII, afbeelding 30 van de richtlijn 94/20/EG moet in acht worden genomen.

La zone de dégagement doit être garantie conformément à l'annexe VII, illustration 30 de la directive 94/20/CE.

The clearance specified in appendix VII, diagram 30 of guideline 94/20/EG must be guaranteed.

Der Freiraum nach Anhang VII, Abbildung 30 der Richtlinie 94/20/EG ist zu gewährleisten



Bij toelaatbaar totaal gewicht van het voertuig

Pour poids total en charge autorisé du véhicule

At laden weight of the vehicle

Bei zulässigem Gesamtgewicht des Fahrzeuges